



SOLUCIONES GANADERAS

CATALOGO GENERAL  
DE PRODUCTOS

---

## Índice:

1. Cerco eléctrico
2. Energía renovable
3. Red hidráulica
4. Implementos
5. Asesorías



## 1. CERCO ELECTRICO



## 1.1 PULSADOR AUTONOMO



### **DISPOSITIVO 3 JOULES (HASTA 35 KMS.)**

Dispositivo pulsador ideal para distancias menores a 35 km, fácil de instalar, su uso preferentemente para cercos móviles en constante movimiento, dispositivo liviano, versátil, resistente a la lluvia y al polvo, 100% seguro y autónomo.

**MOD. SGCE-PA3**

**\$ 11,583.43**

### **DISPOSITIVO 3 JOULES (HASTA 35 KMS.) MODELO COMPACTO.**

**MOD. SGCE-PAC3**

**\$ 8,535.16**

### **DISPOSITIVO DE 7 JOULES (HASTA 78 KMS.)**

Dispositivo pulsador para el trabajo pesado, fabricado especialmente para cercos eléctricos fijos con uno o más circuitos funcionando a la vez, ideal para su uso en distancias no mayores a 78 km, 100% seguro y autónomo.

**MOD. SGCE-PA7**

**\$ 14,021.83**

### **DISPOSITIVO 10 JOULES (HASTA 123 KMS.)**

Dispositivo pulsador para trabajo pesado, para distancias que excedan los 78 km o zonas muy áridas.

**MOD. SGCE-PA10**

**\$ 15,607.06**



## 1.2 AISLADORES PARA CERCO ELECTRICO



### POSTE MOVIL **SGCE-PMCE**

De fácil aplicación, liviano para instalación de cercos móviles con longitudes hasta de 900 mts sin retenidas en medio, se instala con el pie, resiste las ráfagas del viento, en caso de que el cerco no esté completamente recto resiste bien la tensión hacia los lados.

**\$ 60.00**



#### AISLADOR PARA CERCO FIJO **SGCE-APF**

Se instala de forma muy sencilla, aislador muy seguro confiable con protector UV fabricado con varilla acerada de 5/16".

**\$ 30.00**



#### AISLADOR PARA ÁRBOL **SGCE-APA**

Ideal para zonas con cantidades considerables de árboles y postes fijos de madera, aislador muy seguro confiable con protector UV fabricado con varilla acerada de 5/16".

**\$ 30.00**



#### AISLADOR TIPO DONA **SGT-AD**

Asegura el hilo firmemente sin ninguna pérdida de voltaje, sirve para ser esquinero. Se puede utilizar con todos los cables, así como el de polietileno. También se puede usar con cinta de 1/2". Se puede utilizar en cercos de alta resistencia.

**\$ 271.20**

#### AISLADOR PARA POSTE DE METAL **SGT-APF**



Baja impedancia, debe ser instalado solo en hilos lisos con un diámetro máximo cal. 12.5 y no se restire el alambre con maquina por que no resiste alta tensión (relacionado con fuerza).

**\$ 135.40**



#### AISLADOR MANIJA PARA PUERTAS **SGT-AMP**

Se usa para cualquier puerta del cerco eléctrico. Se puede operar con ella aun en presencia de lluvia.

**\$ 76.80**



### AISLADOR PARA VARILLA **SGT-AVR**

Úse en varilla con un diámetro no mayor a 3/8" fácil de instalar para cercos fijos y móviles con un hilo, tensado ligeramente.

**\$ 205.40**



### AISLADOR REFORZADO DOBLE DONA **SGT-ADD**

AISLADOR MUY EFICIENTE PARA ESQUINA, REMATE DE CERCO ELECTRICO, Y PARA BAJAR EL ALMBRE EN LOS ARROLLOS, BOLSA CON 10 PZS

**\$ 83.14**

### PULSADOR SGANADERAS



#### **SGT-P3**

Dispositivo pulsador con capacidad de hasta 36kms con un voltaje nominal de 10,000 V para conexión a 110V para alimentar a 12V

**\$ 3,000.00**

#### **SGT-P7**

Dispositivo pulsador con capacidad de hasta 78kms con un voltaje nominal de 10,000 V para conexión a 110V para alimentar a 12V

**\$ 3,500.00**

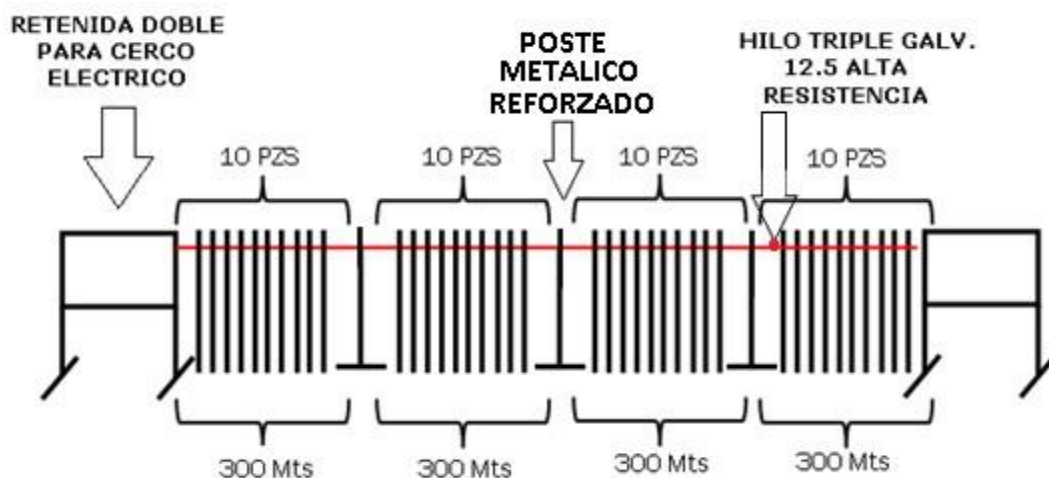
#### **SGT-P10**

Dispositivo pulsador con capacidad de hasta 123kms con un voltaje nominal de 10,000 V para conexión a 110V para alimentar a 12V

**\$ 4,000.00**

EJEMPLO:

### 1.3 CONSTRUCCION DE CERCO ELECTRICO FIJO DE 1.2 KMS Y SU IMPORTE



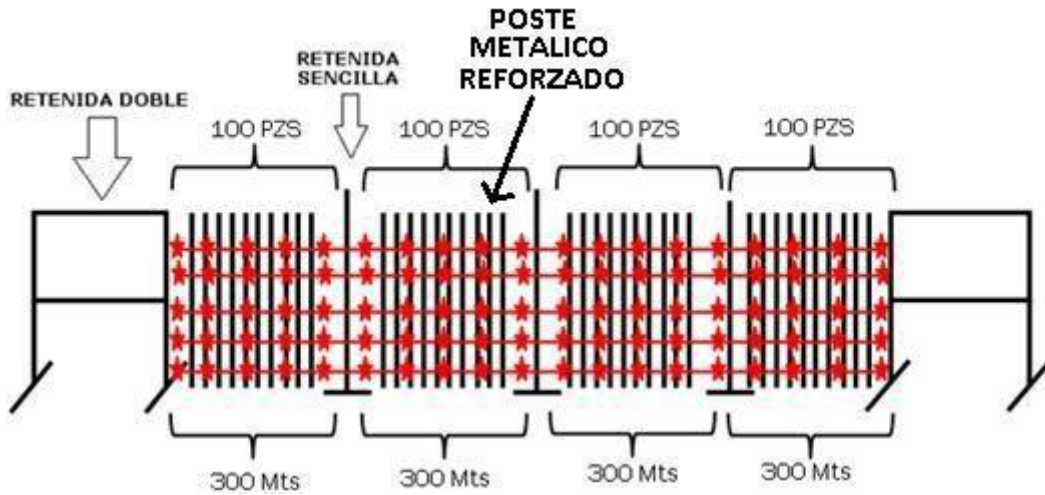
CANT.	NOM.	DESCRIPCION	CODIGO SG	P. UNIT	IMPORTE
2	PZS	RETENIDA DOBLE	SGT-RD	\$ 681.00	\$ 1,362.00
40	PZS	POSTE FIJO PARA CERCO ELECTRICO	SGCE-PF	\$ 48.00	\$ 1,920.00
3	PZS	POSTES METALICOS REFORZADOS	SGT-PR	\$ 72.00	\$ 216.00
1	ROLLO	ALAMBRE 12.5 TRIPLE GALV. ALTA RESIST.	SGT-A125	\$ 1,560.00	\$ 1,560.00
4	OLLOS	INSTALACION RETENIDA CON CEMENTO		\$ 92.00	\$ 358.00
3	PZS	AISLADOR SG PARA POSTE METALICO	SGCE-APF	\$ 13.80	\$ 41.40
2	DIAS	MANO DE OBRA DE DOS PERSONAS		\$ 400.00	\$ 800.00
				<b>TOTAL NETO</b>	<b>\$ 6,267.40</b>

Con esta información de cómo construir un cerco eléctrico fijo, se promueve en el cliente la factibilidad de su compra, gracias a los pulsadores autónomos SGanaderas se permite tener la confianza de su efectividad, siendo hasta hoy una metodología de cercos muy económica y versátil.



EJEMPLO:

### 1.4 CONSTRUCCION DE CERCO FIJO 1.2 KMS Y SU IMPORTE



CANT.	NOM.	DESCRIPCION	CODIGO SG	P. UNIT	IMPORTE
2	PZS	RETENIDA DOBLE	SGT-RD	\$ 681.00	\$ 1,362.00
1	PZS	MARRO PARA INST. POSTE REFORZADOS	SGT-NÑ	\$ 750.00	\$ 750.00
400	PZS	POSTES METALICOS REFORZADOS	SGT-PF	\$ 72.00	\$28,800.00
5	ROLLO	ALAMBRE 12.5 TRIPLE GALV. ALTA RESIST.	SGT-A125	\$ 1,560.00	\$ 7,800.00
7	OLLOS	INSTALACION RETENIDA CON CEMENTO		\$ 92.00	\$ 644.00
2	KGS	ALAMBRE CALIBRE 16 PARA AMARRE	SGCE-A160	\$ 29.00	\$ 58.00
10	DIAS	MANO DE OBRA DE DOS PERSONAS		\$ 480.00	\$ 4,800.00
				<b>TOTAL NETO</b>	<b>\$44,214.00</b>

Esta información de cómo construir un cerco fijo tradicional, se representa su impacto económico y se promueve el uso del mismo como función perimetral de los cercos eléctricos, se promueve el uso de del cerco fijo como barrera, en caso de que el animal brinque uno o varios cercos eléctricos; el uso de este tipo de cercos en su función de perimetral genera confianza y tranquilidad.

## 5 DESPACHADOR DE ALAMBRE VERTICAL SGCE-DAV



**\$ 3,000.00**

Despachador versátil, desenreda de forma rápida y eficiente el hilo liso de calibre 12.5 triple galvanizado alta resistencia, la segunda función es recoger el alambre de una forma organizada y sin pérdidas.

### 1.6 MARRO PARA POSTES DE ACERO (NIÑO)

**SGCF-M2**



**\$ 540.00**

Marro para instalación de postes metálicos, su uso preferente es en la fabricación de cercos fijos, orificio con un diámetro de 2" X .9 mts. Medidas ideales para instalar el poste fijo para cerco eléctrico así obteniendo dos beneficios

### 1.7 CARRETE PARA CUERDA SGT-CPF400



**\$ 2,000.00**

Carrete para todo tipo de cuerda para cerco eléctrico, dispositivo de plástico, dieléctrico y de fácil uso, disponible en una presentación. La relación del carrete es de 3 a 1; sería una vuelta el mango y el carrete daría 3 brindando mayor rapidez en su Para bobinar 400 mts

---

## 1 .8 CONDUCTORES



### CUERDA **SGT-CPF9400**

Su uso preferente es en la realización de cercos móviles, diseño en color blanco con negro para dar una mayor visibilidad cuenta con un mejor desempeño en la conducción del voltaje, diseñada para una mayor tensión.

9 HILOS DE ACERO 400MTS.

**\$ 2,000.00**

## 1.9 FERRETERIA



### **ALAMBRE TRIPLE GALVANIZADO 12.5 ALTA RESISTENCIA** [SGT-A125](#)

Alambre usado para cercas fijas y eléctricas, gran resistencia a la corrosión Por su triple galvanizado y a la resistencia por su calibre, esta bobina tiene una longitud de 1250 mts.

**\$ 1,580.00**



### **POSTE METALICO LIGERO** [SGT-PL](#)

Poste instalado en suelos blandos donde domina la arena usado comúnmente en los cercos eléctricos como retenida, para tensar la cuerda o el hilo. dando un buen funcionamiento en la fabricación del cerco fijo de varios hilos, la longitud de este poste es de 6pies o bien 1.82 mts.

**\$ 58.00**





## 2. Energía Renovable

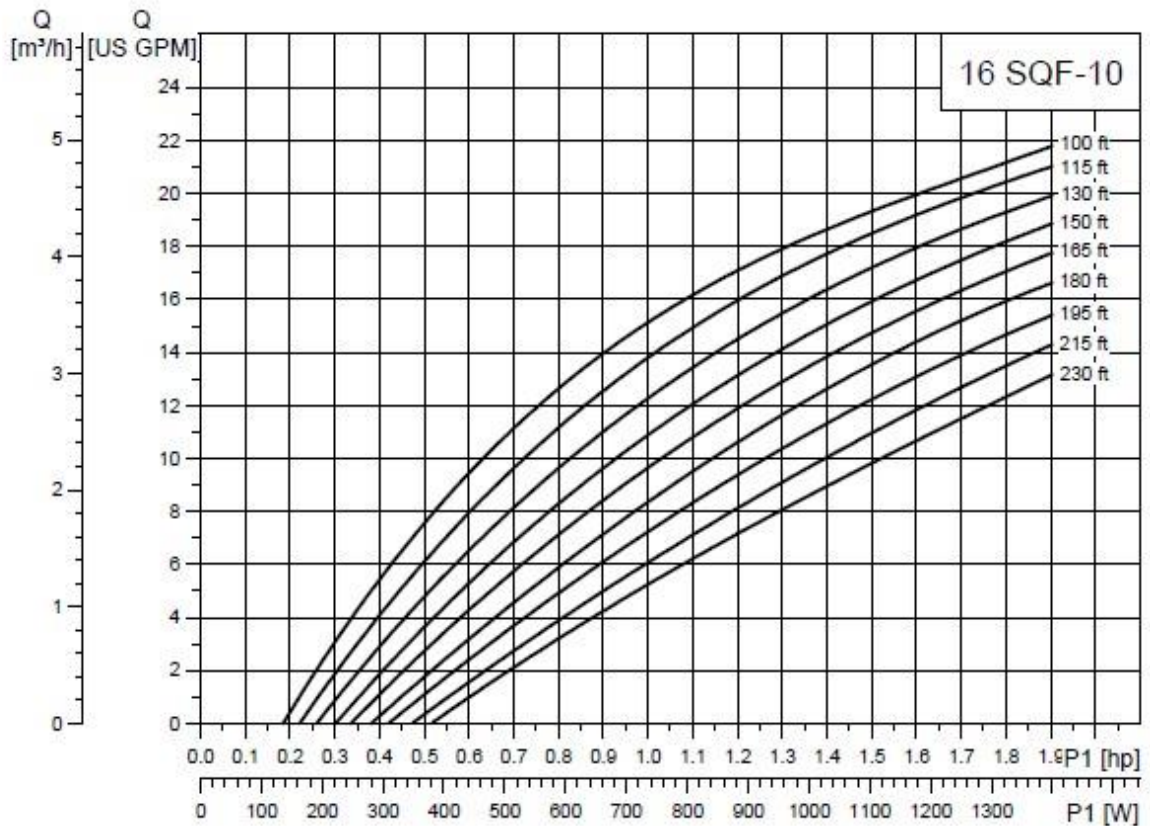


# ENERGIA RENOVABLE 2.1 BOMBAS

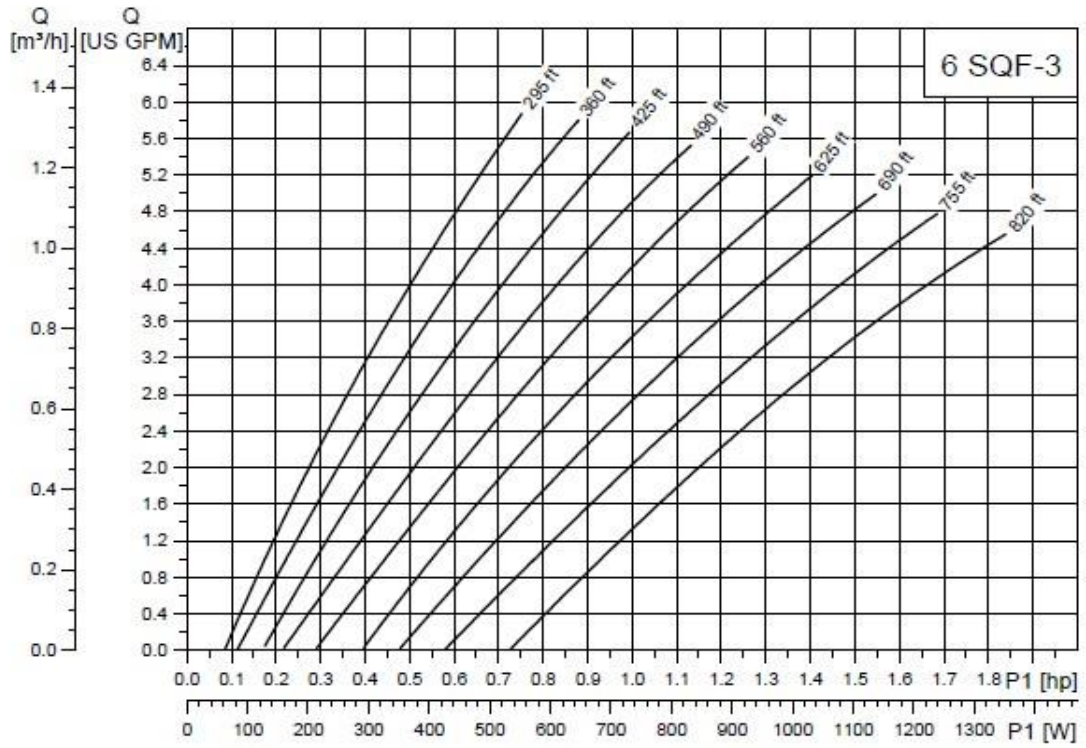
USADAS ESPECIALMENTE EN POZO SOLAR.

BOMBAS GRUNFOS			
SGER-3S3	3 SQF-3		\$2,350.16 DLLS
SGER-6S3	6 SQF-3		\$2,350.16 DLLS
SGER-11S3	11 SQF-2		\$2,350.16 DLLS
SGER-16S10	16 SQF-10		\$2,350.16 DLLS
SGER-25S10	25 SQF-10		\$2,350.16 DLLS
SGER-40S3	40 SQF-3		\$2,350.16 DLLS
SGER-40S5	40 SQF-5		\$2,350.16 DLLS
SGER-60S3	60 SQF-3		\$2,350.16 DLLS

## 16 SQF-10

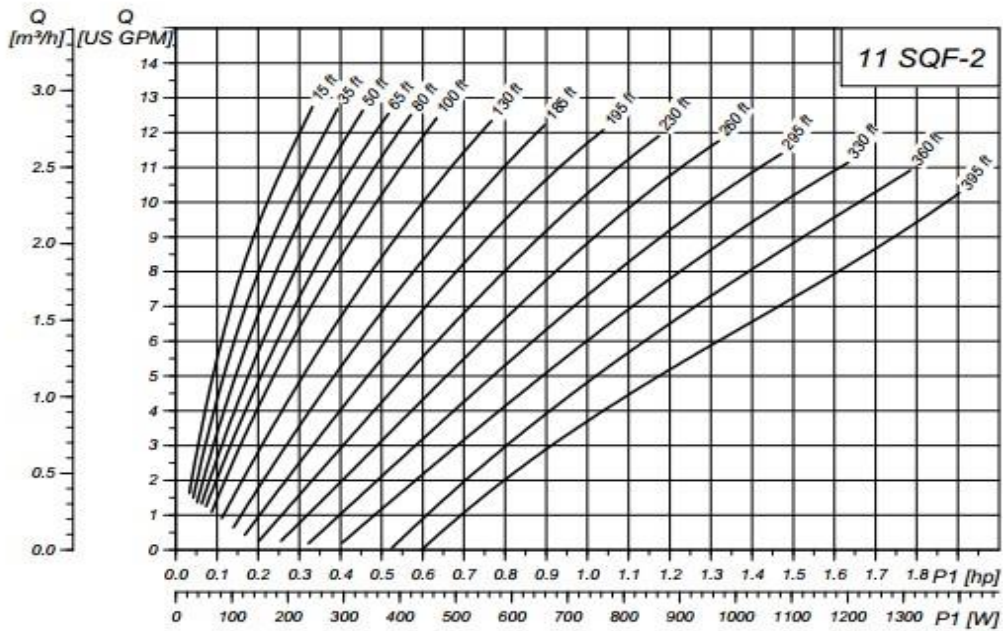


## 6 SQF-3



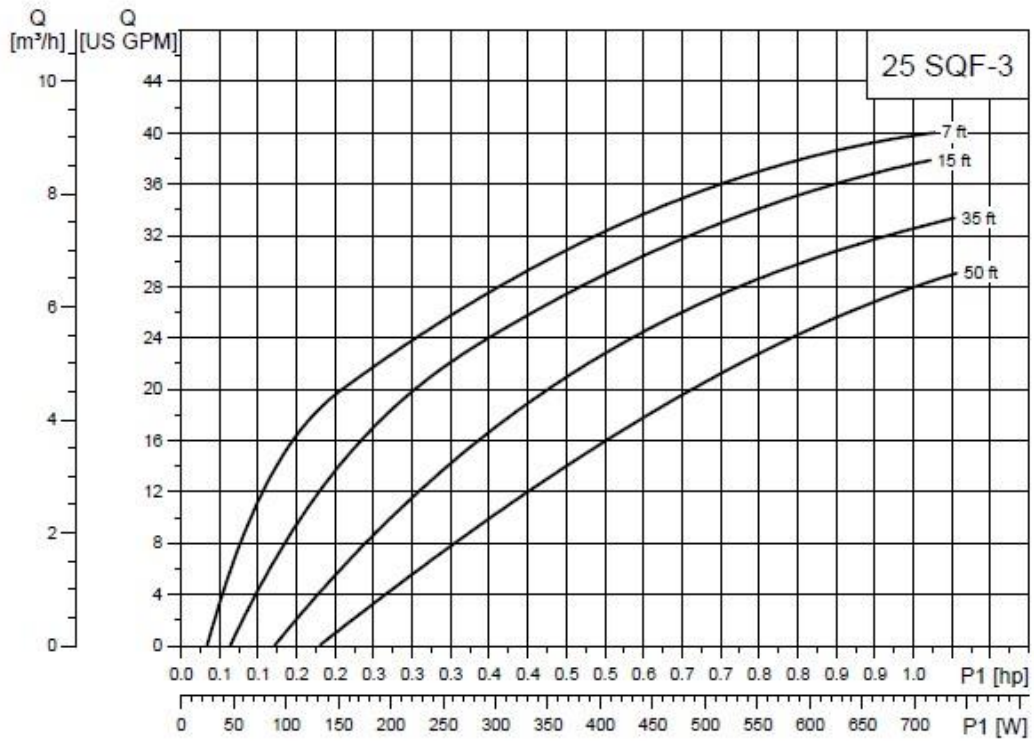
## BOMBAS MÁS USADAS EN EL RAMO GANADERO 6 SQF-3, 11 SQF-2.

### 11 SQF-2

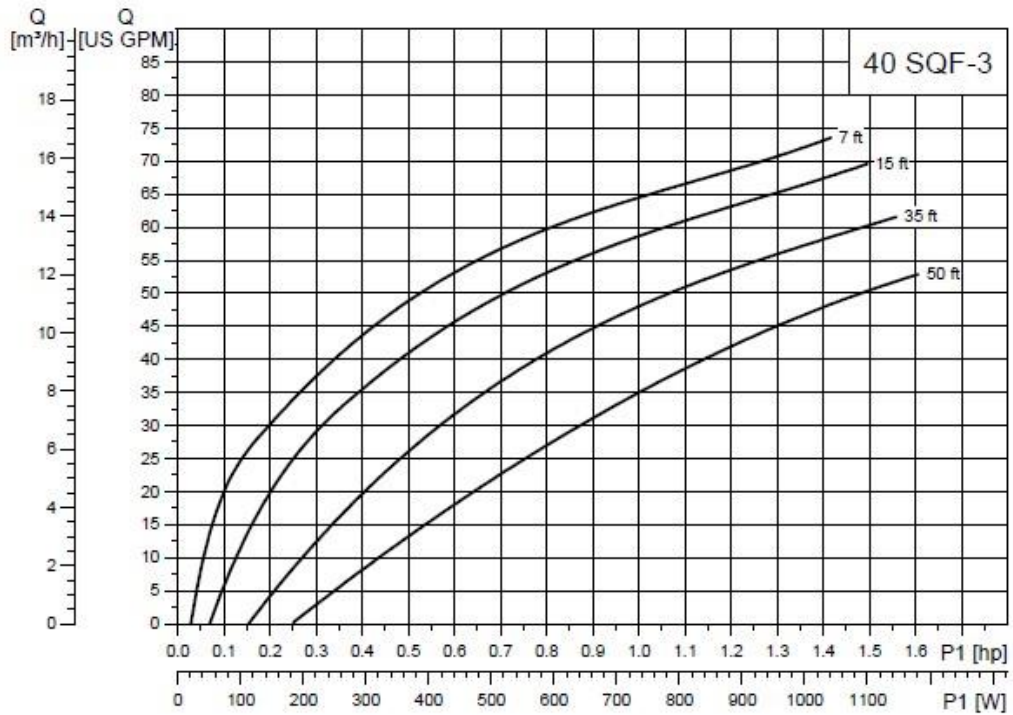




### 25 SQF-3

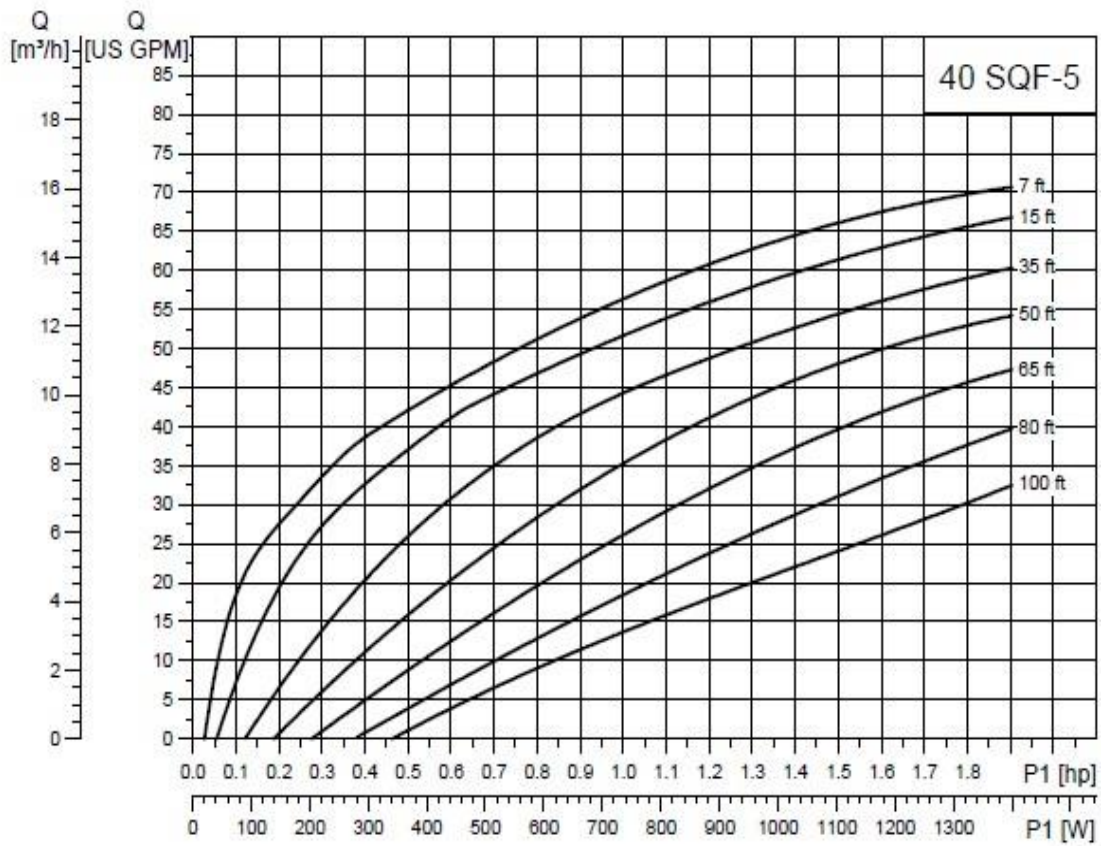


### 40 SQF-3

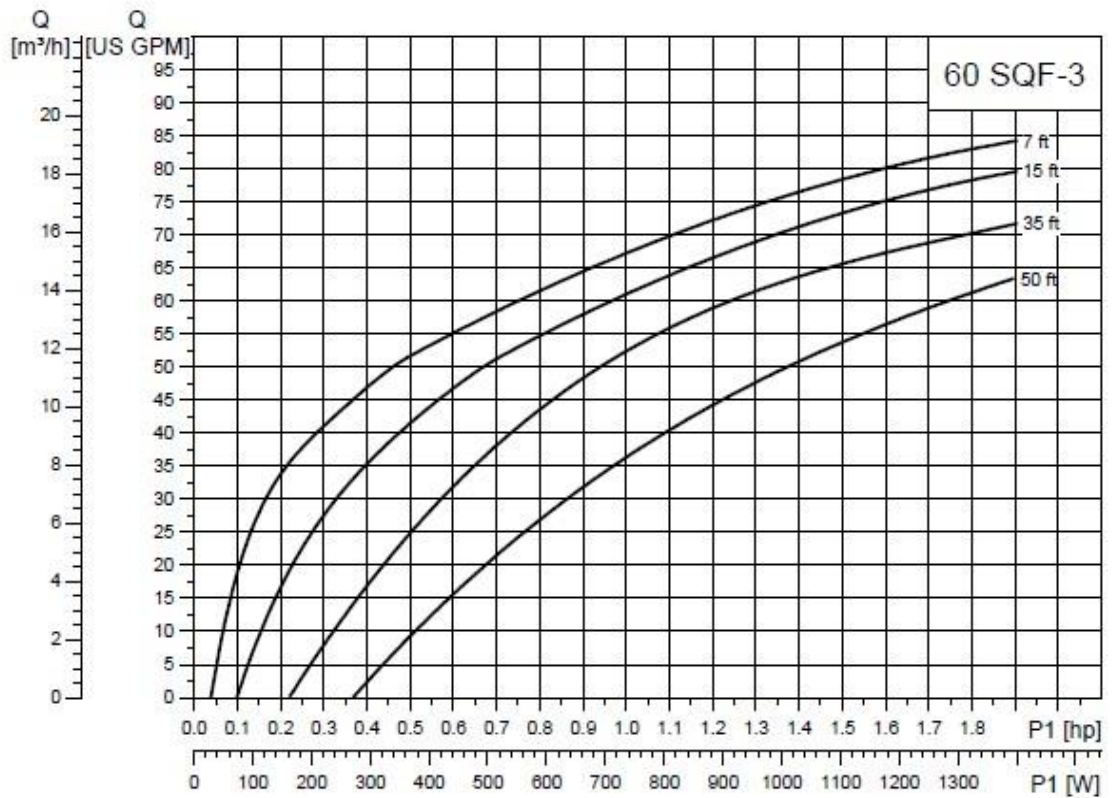




## 40 SQF-5



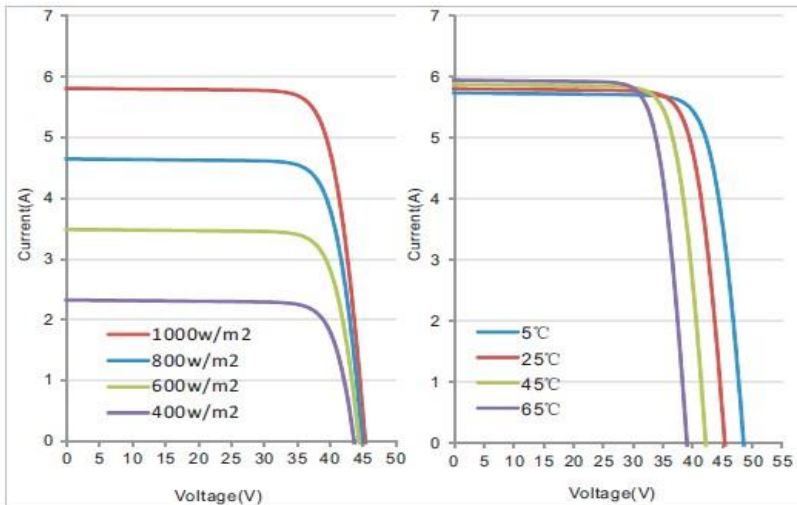
## 60 SQF-3



## 2.2 PANELES

DESCRIPCIÓN	CODIGO SG	PRECIO PÚBLICO EN DOLLAR
Panel Solar de 50W	SGER-C50	\$67.88
Panel Solar de 80 W	SGER-C80	\$104.57
Panel Solar de 130 W	SGER-C130	\$172.29
Panel Solar de 260 W	SGER-C260	\$211.96
Panel Solar de 320 W	SGER-C320	\$259.44

### CS5A-205M | I-V CURVES

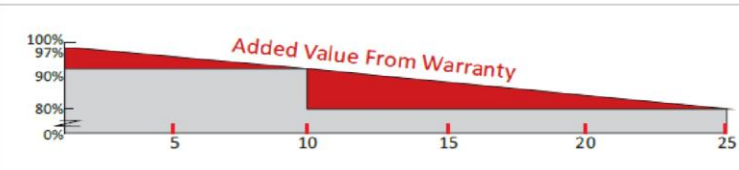


### ELECTRICAL DATA | STC

Electrical Data	CS5A-200M	CS5A-205M
Nominal Maximum Power (Pmax)	200W	205W
Optimum Operating Voltage (Vmp)	37.4V	37.7 V
Optimum Operating Current (Imp)	5.35A	5.43A
Open Circuit Voltage (Voc)	45.3V	45.4V
Short Circuit Current (Isc)	5.71A	5.81A
Module Efficiency	15.65%	16.05%
Operating Temperature	-40°C~+85°C	
Maximum System Voltage	1000V (IEC) /600V (UL)	
Maximum Series Fuse Rating	10A	
Application Classification	Class A	
Power Tolerance	0 ~ +5W	

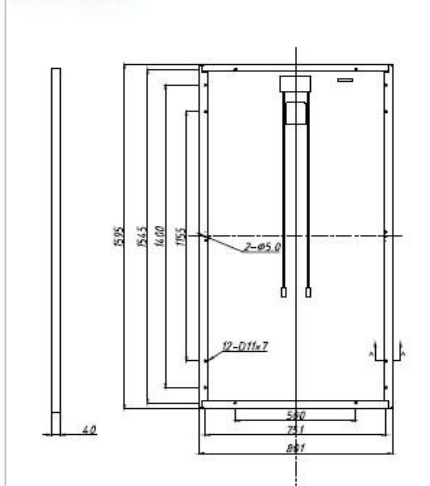
\*Under Standard Test Conditions (STC) of irradiance of 1000W/m<sup>2</sup>, spectrum AM 1.5 and cell temperature of 25°C

### PRODUCT | WARRANTY & INSURANCE

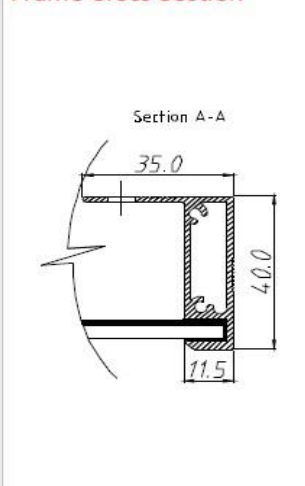


### MODULE | ENGINEERING DRAWING

#### Rear View



#### Frame Cross Section



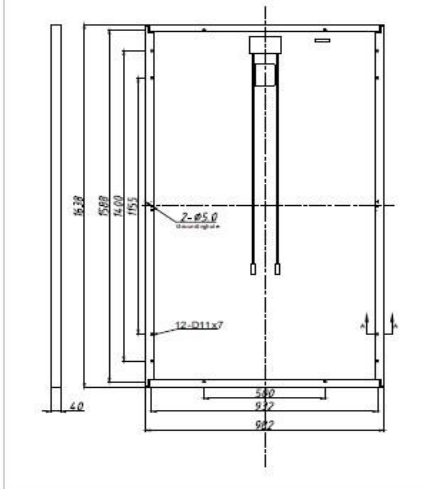
### Electrical Panel Solar 50Ws

QModel	FE-50WP
Maximum Power at STC (Pamx)	50W
Optimum Operating Voltage (Vmp)	17.5V
Optimum Operating Current (Imp)	2.858A
Open-Circuit Voltage (Voc)	21.6V
Short-Circuit Current (Isc)	3.12A
Solar Cell Efficiency (%)	15.1
Solar Module Efficiency (%)	12.28
Operating Temperature	-40 to 85°C
Maximum System Voltage	DC1000
Maximum Series Fuse Rating	15A
Power Tolerance	0~+3%

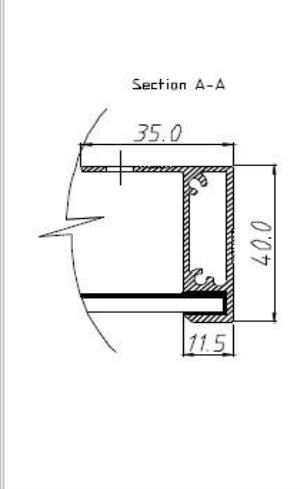
## Panel Solar 250 W. SGER-C250

### MODULE | ENGINEERING DRAWING

Rear View



Frame Cross Section



### ELECTRICAL DATA | STC

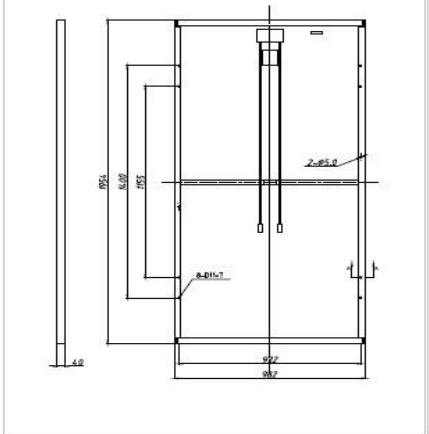
Electrical Data	CS6P-250M	CS6P-255M	CS6P-260M
Nominal Maximum Power (Pmax)	250W	255W	260W
Optimum Operating Voltage (Vmp)	30.4V	30.5V	30.7V
Optimum Operating Current (Imp)	8.22A	8.35A	8.48A
Open Circuit Voltage (Voc)	37.5V	37.7V	37.8V
Short Circuit Current (Isc)	8.74A	8.87A	8.99A
Module Efficiency	15.54%	15.85%	16.16%
Operating Temperature	-40°C~+85°C		
Maximum System Voltage	1000V (IEC) / 1000V (UL) / 600V (UL)		
Maximum Series Fuse Rating	15A		
Application Classification	Class A		
Power Tolerance	0 ~ +5W		

\*Under Standard Test Conditions (STC) of irradiance of 1000W/m<sup>2</sup>, spectrum AM 1.5 and cell temperature of 25°C

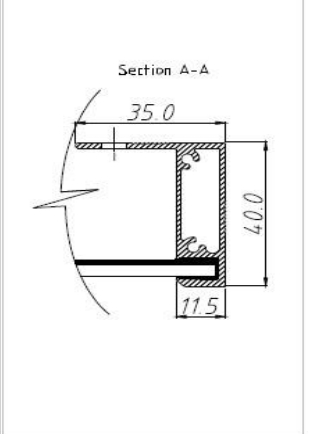
## Panel Solar 300 W. SGER-C300

### MODULE | ENGINEERING DRAWING

Rear View



Frame Cross Section



### ELECTRICAL DATA | STC

Electrical Data	CS6X-300P	CS6X-305P
Nominal Maximum Power (Pmax)	300W	305W
Optimum Operating Voltage (Vmp)	36.1V	36.3V
Optimum Operating Current (Imp)	8.30A	8.41A
Open Circuit Voltage (Voc)	44.6V	44.8V
Short Circuit Current (Isc)	8.87A	8.97A
Module Efficiency	15.63%	15.90%
Operating Temperature	-40°C~+85°C	
Maximum System Voltage	1000V (IEC) / 1000V (UL) / 600V (UL)	
Maximum Series Fuse Rating	15A	
Application Classification	Class A	
Power Tolerance	0 ~ +5W	

\*Under Standard Test Conditions (STC) of irradiance of 1000W/m<sup>2</sup>, spectrum AM 1.5 and cell temperature of 25°C

## 2.3 BATERIA DE APLICACION SOLAR SGER-B19



### LTH L-31T

Los acumuladores de ciclado profundo están Especialmente diseñados para soportar un alto Número de descargas profundas, y ser recargados sin afectar su desempeño, a diferencia de los acumuladores automotrices, que al ser sometidos a condiciones de descargas profundas, pierden más rápidamente su capacidad.

Básicamente, un ciclo se describe como una descarga y una carga del acumulador, no importando el porcentaje de descarga que haya sufrido. Estos acumuladores son utilizados principalmente, para proveer energía eléctrica a

equipos que no tienen un sistema de generación propia, como pueden ser: pequeños vehículos eléctricos, luces, equipos de navegación o de comunicación, casas móviles, sistemas de energía Solar, entre otros. Los acumuladores de ciclado profundo están contruidos con materiales activos de alta densidad con aditivos especiales, además de aleaciones en sus placas que cumplen con el propósito de lograr un mejor desempeño en sus ciclos de carga y descarga profunda.

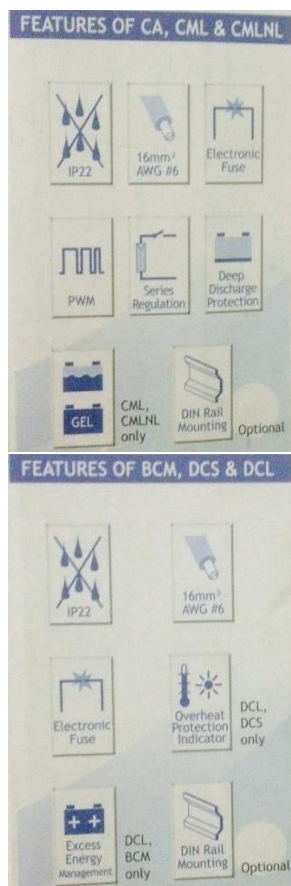
**\$ 1,850.00**

Especificaciones	LTH L-31T
Voltaje	12 V
Capacidad	160 Ah
Peso	29.8 kg
Dimensiones	329x239x171mm

La información que se muestra en el catálogo es de carácter informativo, para realizar una compra se deberá soportar con una cotización vigente de SGanaderas, SGANADERAS es una marca registrada la información que se muestra bajo esta marca están protegidos bajo los derechos de autor. ENERO 2017  
\*LOS PRECIOS EN DOLARES SE DEBERAN CONSULTAR EN BANAMEX VENTANILLA\*.



## 2.4 CONTROLADORES DE CARGA



### CARACTERISTICAS

- IP22
- Fusible electrónico.
- PWM.
- Regulación EN serie.
- Protección contra descarga.
- Montaje en carril DIN.
- Indicador de protección para sobrecalentamiento.
- Gestión de exceso de energía.

**SGER-CMC10**

**\$52.61 DLLS**



### CARACTERISTICAS

- Voltaje de operación: 12V
- Corriente máxima: 10<sup>a</sup>
- Protección sobredescarga: 11V
- Protección sobre voltaje: 15.5V
- Protección bajo voltaje: 10.5V
- Voltaje máximo FV: 30V
- Tipo de baterías compatibles: Lead acid (GEL, AGM, Flooded)
- Dimensiones (WxHxD): 87 x 51 x 16 mm
- Peso: 110g

**SGER-ECO10**

**\$32.79 DLLS**

La información que se muestra en el catalogo es de carácter informativo, para realizar una compra se deberá soportar con una cotización vigente de SGanaderas, SGANADERAS es una marca registrada la información que se muestra bajo esta marca están protegidos bajo los derechos de autor. AGOSTO 15

## 2.5 FOCOS FLUORESCENTES

### Phocos DC 5W

#### Características:

Esta lámpara de alta calidad de 12V es insuperable en cuanto a eficacia y a la relación precio/rendimiento, y se adapta a todo tipo de sistemas de 12V DC. Reconocida por el Banco Mundial, ha sido utilizada con éxito en proyectos de electrificación rural por todo el mundo

- Consumo de energía: 5W
- Corriente de servicio: 900 mA    630 lm (C)
- Salida de luz:            670 lm (W)
- Temperatura Ambiente: -10 a 40°C



### Phocos DC 11W

#### Características:

Las lámparas CFL de Phocos proporcionan un poder de iluminación muy alto y un bajo consumo. Esta lámpara de 12V DC de alta calidad puede utilizarse directamente en baterías de 12V o en sistemas solares. La lámpara tiene una duración de más de 8.000 horas. La nueva versión de lámparas CFL está ahora regulada por un circuito DC de precalentamiento que hace posible un gran número de ciclos de encendido

- Funcionamiento 12V DC
- Iluminación con una eficacia máxima
- ☐ Gran número de ciclos de encendido
- Protección contra Exceso de Temperatura (OTP)
- Enchufe estándar disponible

### SGER-FF11

\$12.80 DLLS



### SGER-FF30

\$13.92 DLLS

La información que se muestra en el catálogo es de carácter informativo, para realizar una compra se deberá soportar con una cotización vigente de SGanaderas, SGANADERAS es una marca registrada la información que se muestra bajo esta marca están protegidos bajo los derechos de autor. ENERO 2017

\*LOS PRECIOS EN DOLARES SE DEBERAN CONSULTAR EN BANAMEX VENTANILLA\*.

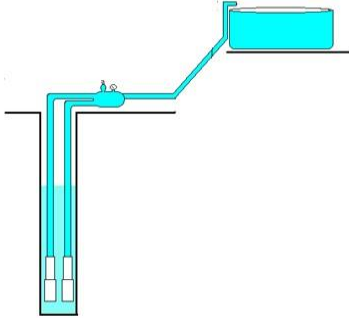
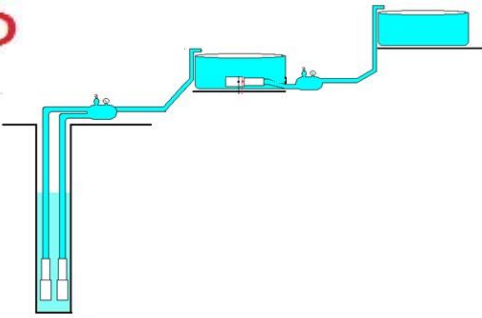
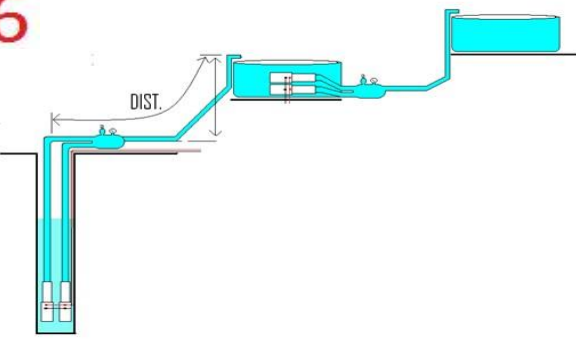
## 2.6 CABLE USO RUDO

Descripción	
Cable uso rudo cal. 8	<a href="#">SGT-CUR 8</a>
Cable uso rudo cal. 10	<a href="#">SGT-CUR 10</a>
Cable uso rudo cal. 12	<a href="#">SGT-CUR 12</a>

### □ CONDICIONES PARA COTIZAR

TIPO DE POZO	GRAFICO
POZO CON UNA BOMBA	<p><b>1</b></p>
POZO CON UNA BOMBA Y REBOMBEO	<p><b>2</b></p>
POZO CON UNA BOMBA Y DOS REBOMBEO	<p><b>3</b></p>

La información que se muestra en el catalogo es de carácter informativo, para realizar una compra se deberá soportar con una cotización vigente de SGanaderas, SGANADERAS es una marca registrada la información que se muestra bajo esta marca están protegidos bajo los derechos de autor. AGOSTO 15

<p>POZO CON DOS BOMBAS</p>	<p>4</p> 
<p>POZO CON DOS BOMBAS Y UN REBOMBEO</p>	<p>5</p> 
<p>POZO CON DOS BOMBAS Y DOS REBOMBOS</p>	<p>6</p> 

**NOTA:**

Para cotizar un pozo con energía renovable es necesario plasmar el tipo de pozo con el que se cuenta, a la información que se envía por correo electrónico se ocupa:

1. cantidad de litros que se necesitan diario considerando 60 lts. por animal tomando en cuenta el ganado vacuno, en este valor ya va considerada la fauna
2. la profundidad a la que se instalaría la bomba
3. la altura a la que llegaría el agua
4. la distancia
5. la tubería por la cual se transporta el calibre y material de fabricación (pvc., manguera, tubo, etc.).
6. localización del pozo en su zona geográfica ejemplo:  
(El pozo se encuentra situado a 120kms de cd. chih. y tiene 30 kms. de terracería.

La información que se muestra en el catálogo es de carácter informativo, para realizar una compra se deberá soportar con una cotización vigente de SGanaderas, SGANADERAS es una marca registrada la información que se muestra bajo esta marca están protegidos bajo los derechos de autor. ENERO 2017

\*LOS PRECIOS EN DOLARES SE DEBERAN CONSULTAR EN BANAMEX VENTANILLA\*.



## 2.7 SISTEMA AUTONOMO PARA ENERGIZAR VIVIENDAS

### SGER- A50



#### SISTEMA PARA SUBMINISTRO DE ENERGIA AUTONOMO



Sistemas diseñados a las capacidades que desee el cliente, en la imagen se muestra el paquete básico diseñado para la alimentación de 3 focos led 9 W cd por 5 horas.

**\$11,834.00**

El importe del paquete incluye el sistema autónomo y tres focos led. La garantía del equipo es por 12 meses.



La información que se muestra en el catalogo es de carácter informativo, para realizar una compra se deberá soportar con una cotización vigente de Sganaderas, SGANADERAS es una marca registrada la información que se muestra bajo esta marca están protegidos bajo los derechos de autor. AGOSTO 15

## SGER- A80



### SISTEMA PARA SUBMINISTRO DE ENERGIA AUTONOMO



Sistemas diseñados a las capacidades que desee el cliente, en la imagen se muestra el paquete básico diseñado para la alimentación de 5 focos led 9W por 5 horas.

**\$ 15,434.00**

El importe del paquete incluye el sistema autónomo y cinco focos led. La garantía del equipo es por 12 meses.





## SGER- A130



### SISTEMA PARA SUBMINISTRO DE ENERGIA AUTONOMO



Sistemas diseñados a las capacidades que deseé el cliente, en la imagen se muestra el paquete básico diseñado para la alimentación de 8 focos led 9W por 5 horas.

**\$ 17,874.00**

El importe del paquete incluye el sistema autónomo y cinco focos led. La garantía del equipo es por 12 meses.



## 2.8 REFRIGERADOR SOLAR



<b>Capacidad</b>	<b>176 litros</b>
<b>Modelo</b>	<b>BCD176</b>
<b>Consumo de energia</b>	<b>72W</b>
<b>Voltaje</b>	<b>DC12V/24V</b>
<b>Capacidad separada</b>	<b>116L-fridge 60L-freezer</b>
<b>Tamaño(mm)</b>	<b>500(L)*530(W)*1450(H)</b>
<b>Tamaño de la caja(mm)</b>	<b>555(L)*605(W)*1505(H)</b>
<b>N.W. /G.W(KG)</b>	<b>43/47</b>
<b>Accesorios</b>	<b>Adaptador AC/DC</b>

- **Compresor cubierto totalmente hermético con controles electrónicos integrados**
- **Con un compartimiento superior para la refrigeración y el inferior para congelados**
- **Enfriamiento a 0 a -10°C para el refrigerador y -18°C para el congelador, con termostato ajustable**
- **Apagado automático para protección del producto cuando hay poco voltaje**
- **Refrigerante R134a amigable con el ambiente**
- **Se conecta con una fuente de poder DC directamente ej. Energía solar**
- **Se conecta con una fuente de poder AC mediante un adaptador AC/DC**
- **Diseñado para resistir altas temperaturas y con ahorro de energía integrado**
- **Adaptado para resistir ambientes de hasta 40°C**

**\$ 1,315.07 DLLS**





### 3. Hidráulica



## RED HIDRAULICA



### VALVULA EXPULSORA DE AIRE SGRH-VA1

Excelente en la separación de aire en las tuberías de agua evitando el golpe de ariete, ayudando a mantener las tuberías Sin cambios bruscos de presión, presión máxima de operación a 350 lbs.

CARACTERISTICAS  
Modelo: SGRH-VA1

**\$780.00**



### TANQUE REGULADOR DE PRESION

- 1.- Excelente para bajar la presión de las líneas de agua, una vez instalada las presiones se cortan en su totalidad.
- 2.- Si se usa como flotador externo de los bebederos, a esta función se le llama vaso comunicante, regula el nivel de agua en los bebederos evitando los problemas de abasto de agua. Eficaz en el control de la alta presión en sus bebederos especialmente diseñados para dar más flujo de agua.

Tamaños de:

1.1/2" 1200 cabezas o  
72,000 Lts.

**\$ 5,400.00**



### VALVULA FLOTADOR

Eficaz en el control de la alta presión del agua en sus bebederos especialmente diseñados para dar más flujo de agua.

Tamaños de:

1.1/4" 580 cabezas o 34,800 Lts.  
1.1/2" 700 cabezas o 42,000 Lts.

**\$ 1,020.00**

**\$ 1.200.00**

### BEBEDERO MOVIL SGANADERAS



Bebedero tipo carrucha, práctico y cómodo para desplazar, con una capacidad de 500 lts y un gasto de 106 lts/min. Integrado con una válvula flotador SG para la máxima optimización del agua.

**\$ 7,500.00**

**SGRH-BM500**

### BOMBA SG550



Diseñada para dar un máximo rendimiento en el bombeo de agua, logrando obtener en la prueba de campo 2,200lts en 40min. En una altura de 150mts con un gasto de 1lt de gasolina (con tubería instalada de 1 ¼ en PVC)

- Bomba SG530
- Motor de 8HP
- Filtro de acero galvanizado con separador de sólidos
- Tanque de almacenamiento
- Sensor eléctrico de nivel
- Tanque pulmón
- 50 lt/min a 500lbs de presión.

**\$ 42,000.00**

Los datos técnicos de las bombas pueden presentar variaciones dependiendo de la calidad de la red hidráulica, número de válvulas de aire y ramales que se deriven de la misma.

## MODELOS DE BOMBAS DISPONIBLES

### BOMBA SG580

- Bomba SG580
- Motor de 13HP
- Filtro de acero galvanizado con Separador de sólidos
- Tanque de almacenamiento
- Sensor eléctrico de nivel
- Tanque pulmón
- 80 lts/min a 500lbs de presión

**\$ 49,122.00**

### BOMBA SG6100

- Bomba SG100
- Motor de 13HP
- Filtro de acero galvanizado con Separador de sólidos
- Tanque de almacenamiento
- Sensor eléctrico de nivel
- Tanque pulmón
- 100 lts/min a 500lbs de presión

**\$ 53,684.13**

### BOMBA SG6110

- Bomba SG110
- Motor de 13HP
- Filtro de acero galvanizado con Separador de sólidos
- Tanque de almacenamiento
- Sensor eléctrico de nivel
- Tanque pulmón
- 110 lts/min a 500lbs de presión

**\$ 58,246.13**





## 4. IMPLEMENTOS



## **CORRALES MOVILES**



Corrales fabricados con materiales resistentes pero livianos pintados a detalle para evitar la corrosión, la venta de los corrales móviles es por separado.

### **PUERTA**

2090  
1.25 mts de ancho.  
2.0 mts de altura.

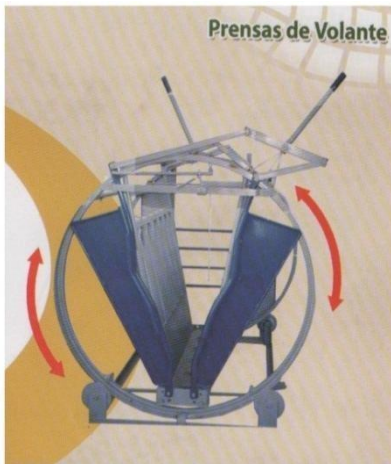
### **PANEL**

1610  
3.66 mts de largo  
1.62 mts de alto

### **GUARDA GANADO**

2.5 mts de ancho.  
3.0 mts de largo. Se fabrican sobre medida corrales y guarda ganado.

## **PRENSA PARA BECERROS DE VOLANTE**



Diseño muy fácil de usar, la operación es muy segura, brinda gran eficiencia y rapidez porque permite girar hacia la derecha e izquierda provocando muy poco ruido y bajo estrés en el trabajo con los animales.

### **CARACTERISTICAS:**

Modelo: SGT-PV360 .96 mts de ancho.  
2.30 mts de largo.

**\$ 25,392.00**



## **PRENSA PARA BECERROS**

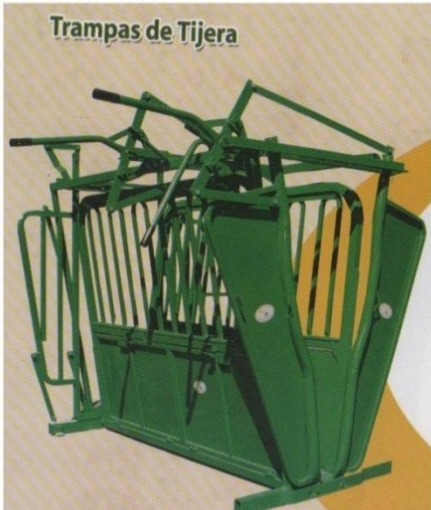
Dos posiciones vertical y horizontal, fácil de operar.

### **CARACTERISTICAS:**

Modelo: SGT-PV90  
0.96 mts de ancho.  
2.30 mts de largo

**\$ 17,664.00**

## PRENSA DE TIJERA



Acondiciona para brindar la mayor seguridad al técnico, fabricada para diferentes usos, acondicionada con puertas traseras laterales, el uso preferente es para ganado con cuerno.

### CARACTERISTICAS

Modelo: SGT-TTC10

0.96 mts de ancho.

2.30 mts de largo.

**GRANDE**

**\$ 31,740.00**

**CHICA**

**\$ 28,620.00**



## CAJON TRAMPA

Diseñada para los diferentes trabajos con los animales, ajuste de tranca progresivo, cuenta con el cajón palpador proporciona mucha comodidad para el ganado, no es ruidosa, no provoca estrés.

### CARACTERISTICAS

Modelo: SGT-CT10

0.96 mts de ancho.

2.30 mts de largo.

**\$ 31,740.00**

La información que se muestra en el catalogo es de carácter informativo, para realizar una compra se deberá soportar con una cotización vigente de SGanaderas, SGANADERAS es una marca registrada la información que se muestra bajo esta marca están protegidos bajo los derechos de autor. AGOSTO



## TRAMPA CON SISTEMA DE CIERRE EN HOMBROS



Ideal para el manejo de animales de todos los tamaños, amplia en las patas, puertas laterales en la parte de atrás, fácil operación por ambos lados, acceso al cuello del animal, excelente desempeño con los animales.

### CARACTERISTICAS:

Modelo: SGT-TE50

1.01 mts. de ancho.

2.44 mts. de largo.

**\$ 47,610.00**



## TRAMPA SGANADERAS

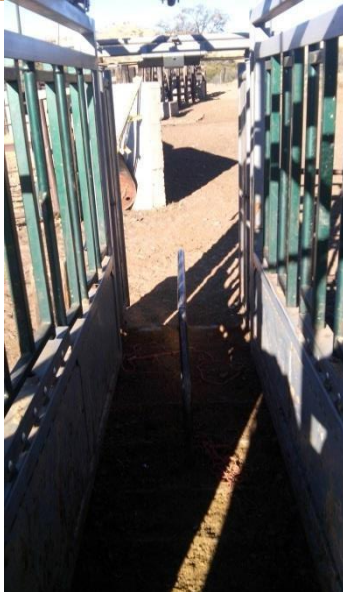
Trampa mejorada para uso de cualquier animal cuenta con un sistema de cierre en hombros, un ajuste del animal de forma gradual, con un sistema para que el animal no se caiga, la puerta trasera de la trampa es de cierre lateral el cajón de atrás tiene tres funciones, palpador, cortador y, su puerta trasera se opera de cualquier lado.

### CARACTERISTICAS

Modelo: SGT-TE55

1.01 Mts de ancho.

3.95 Mts de largo.



La información que se muestra en el catalogo es de carácter informativo, para realizar una compra se deberá soportar con una cotización vigente de SGanaderas, SGANADERAS es una marca registrada la información que se muestra bajo esta marca están protegidos bajo los derechos de autor. AGOSTO 15



## COMEDEROS PARA ROLLOS O PACAS

Fabricado con materiales de alta resistencia, estructura liviana para su movimiento.

CARACTERISTICAS:

Modelo: SGT-CR5

1.50 mts de ancho.

1.52 mts de largo.

1.25 mts de alto.



**\$ 15,600.00**

## BASCULA PARA ANIMALES

Equipada con báscula digital, excelente desempeño para el movimiento con los animales.

Modelo: SGT-B2000

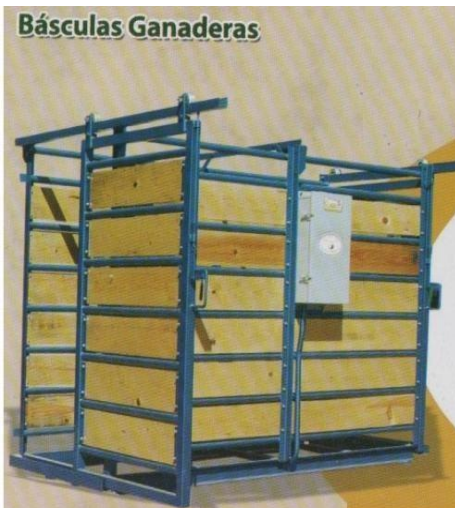
**\$ 47,160.00**

SGT-B1500

**\$ 39,600.00**

SGT-B3000

**\$ 59,400.00**



CARACTERISTICAS

1.50 mts de ancho.

2.40 mts de largo.

2000 kg. De capacidad.

La información que se muestra en el catalogo es de carácter informativo, para realizar una compra se deberá soportar con una cotización vigente de SGanaderas, SGANADERAS es una marca registrada la información que se muestra bajo esta marca están protegidos bajo los derechos de autor. AGOSTO



## RAMPA PARA EMBARQUE

Para subir animales en cualquier lugar con ajuste para todos los vehículos, con piso anti-derrapante, resistentes y ligeras para el trabajo rudo.

### CARACTERISTICAS:

Modelo: SGT-RE20

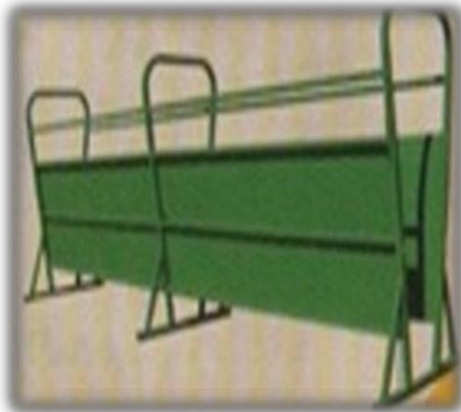
**\$ 19,860.00**

Altura variable

Se fabrica a las necesidades del cliente, para ponerse fijos o sobre un eje para moverlo con un vehículo, el de la imagen es de 1mts de ancho, 3.65 mts de largo.

**CON EJE**

**\$ 28,980.00**



## CHUTIS MOVILES

Por su forma y diseño ideales para el manejo con animales, dando rapidez y eficiencia en los programas de trabajo así como la mayor seguridad para el personal.

### CARACTERISTICAS

Largo: 3 mts

Panel: 2750 par

Manufactura sobre los requerimientos del cliente. La imagen se Muestra con una pieza de 3.40 mts de largo.

**MARCO:**

**\$ 1,116.00**



## BEBEDERO METALICO

Almacenamiento seguro de agua en varias presentaciones, más y mejor agua.

### CARACTERISTICAS:

Modelo:

- SGT-BM3 3400 lts. de capacidad.
- SGT-BM4 4350 lts. de capacidad.
- SGT-BM5 5000 lts. de capacidad.
- SGT-BM6 6000 lts. de capacidad.
- SGT-BM8 8000 lts. de capacidad.
- SGT-BM9 9000 lts. de capacidad.

**\$ 13,662.00**

**\$ 15,318.00**

**\$ 20,400.00**

## BEBEDERO METALICO HORIZONTAL



Bebedero metálico para 8 animales con estructura que da larga vida, con protección contra la inmersión de un animal.

CARACTERISTICAS

Modelo: SGT-BMH6

600 Lts.

**\$ 5,040.00**

0.7 mts de ancho.

3.0 mts de largo.

0.36mts de altura.

Se fabrican bajo requerimientos del cliente.

## BEBEDERO METALICO HORIZONTAL



Bebedero compacto de gran funcionabilidad por su peso y dimensiones, prácticamente se puede poner en cualquier lugar que desee.

CARACTERISTICAS

Modelo: SGT-BMH3 300Lts.

0.70 mts de ancho

1.5 mts de largo

0.36 mts de altura

**\$ 2,580.00**

## COMEDERO METALICO



Diseño fabricado para evitar el desperdicio de pastura cuenta con dos paredes de lámina para protección del aire.

CARACTERISTICAS

Modelo: SGT-CMV2

1.22 mts de ancho.

1.50 mts de largo.

Se fabrican bajo requerimientos del cliente.

## **COMEDERO PARA PASTURA**



Modelo liviano de fácil manejo, eficiente para un consumo controlado para el animal.

CARACTERISTICAS  
Modelo: SGT-CPM5

0.91 mts de ancho.  
1.52 mts de largo.

## **COMEDERO PARA PASTURA**



Modelo liviano de fácil manejo, eficiente para un consumo controlado para el animal.

CARACTERISTICAS      Modelo: SGT-CPM10

0.91 mts de ancho.  
3.05 mts de largo.



## **COMEDERO PARA PASTURA**

Modelo liviano de fácil manejo, eficiente para un consumo controlado para el animal.

CARACTERISTICAS

Modelo: SGT-CPM15

0.91 mts de ancho.  
4.57 mts de largo.







## 5. ASESORIAS



---

## RED HIDRAULICA

SGanaderas cuenta con una vasta experiencia en cálculo y manejos de redes hidráulicas y los problemas que se pueden presentar en esta, por lo que pone a su disposición sus servicios de asesoría en los siguientes temas:

- Calculo de presiones
- Calculo de tuberías
- Válvulas de aire
- Cálculación de Caudales
- Consumibles SG



## CERCO ELÉCTRICO

Siguiendo de cerca los últimos modelos de pastoreo y las necesidades de estos, SGanaderas ofrece asesoría en cercos eléctricos así como:

- Diseño
- Sistema de distribución de animales
- Consumibles y equipos
- Instalación y puesta en marcha



---

## NUTRICIÓN ANIMAL

El bienestar animal así como el correcto funcionamiento de su rumen son muy importantes para nosotros, por eso le ofrecemos nuestro apoyo en los siguientes aspectos:

- Balance Ruminal para el mejor aprovechamiento del agostadero
- Mineralización a nivel mineral para un correcto balance



## SUELOS Y PASTIZALES

En la empresa tenemos un fuerte compromiso con el medio ambiente, la restauración del suelo y frenar la degradación de los pastizales en el país, por eso ofrecemos asesorías en:

- Biología del suelo
- Evolución del ecosistema
- Estudio y recuperación del suelo
- Como observar si se está haciendo un buen uso de los recursos naturales



SOLUCIONES GANADERAS

Orden de compra

NOMBRE \_\_\_\_\_ FECHA \_\_\_\_\_

CIUDAD \_\_\_\_\_ ESTADO \_\_\_\_\_ C.P. \_\_\_\_\_

TELEFONO 1 \_\_\_\_\_ TELEFONO 2 \_\_\_\_\_

CORREO ELECTRONICO \_\_\_\_\_

Ejemplo 1: llenado de formato para realizar la compra del paquete básico de un cerco eléctrico

CANT.	NOM.	DESCRIPCION	CODIGO SG	PRECIO	IMPORTE
1	Pza.	Pulsador de 7 goles SG	SGCE-P7	\$ 11,800.00	\$ 11,800.00
3	Pza.	Rollo alambre 12.5 triple galv.	SGT-A125	\$ 1,560.00	\$ 4,680.00
1	Pza.	bobina de 400mts cuerda 9 hilos	SGT-CPF9	\$ 1,050.00	\$ 1,050.00
1	Pza.	Carrete para cuerda metalizada	SGT-CPF400	\$ 1,150.00	\$ 1,150.00
200	Pza.	Poste móvil para cerco eléctrico	SGCE-PMCE	\$ 40.00	\$ 8,000.00
15	Pza.	Poste reforzado de acero	SGT-PFR	\$ 87.00	\$ 1,305.00
2	Pza.	Bolsa de aisladores tipo dona	SGT-AD	\$ 183.00	\$ 366.00
2	Pza.	Bolsa de aisladores tipo ocho	SGT-ADD	\$ 189.00	\$ 378.00
50	Pza.	Aislador para poste reforzado	SGCE-APF	\$ 14.00	\$ 700.00
				<b>TOTAL NETO \$ 29,429.00</b>	

NOTA: la lista anterior es una representación del correcto llenado de una orden de compra, el dato que está en color verde son opcionales los demás datos en color blanco son indispensables, en el ejemplo de la lista se puso el paquete básico como referencia de llenado.